

ЦИНЭР

ЦЕНТР ИННОВАЦИЙ
И ЭКОЛОГИЧЕСКИХ РЕШЕНИЙ



GREENBLAZE

**НОВЕЙШИЙ ЭКОЛОГИЧЕСКИЙ
ПОДХОД К ПЕРЕРАБОТКЕ ТКО:**

- МУСОР - В ЭЛЕКТРОЭНЕРГИЮ
- МУСОР - В ТОПЛИВО

Когда отходы превращаются в доходы!

ЧЕЛОВЕЧЕСТВО СТОИТ НА ПОРОГЕ МУСОРНОЙ КАТАСТРОФЫ

За последние десятилетия образование отходов во всём мире резко возросло - и нет никаких признаков его замедления.

Скорость образования твёрдых коммунальных отходов (ТКО) растёт с ростом населения планеты.

470 кг ТКО в год

приходится на одного среднестатистического россиянина;

65 млн тон ТКО

образуется в России ежегодно;

79,9% ТКО

на основе данных Минприроды в России направляется на захоронение;

70%-ный рост

по прогнозам экспертов именно такой рост совокупного объёма отходов ожидается в России к 2050 г.



Мир не справляется с проблемами переработки ТКО:

- Каждую секунду на Земле производится в 6 раз больше мусора, чем всё человечество вместе взятое способно его переработать;
- Запредельное антропогенное воздействие полигонов ТКО и мусора, плавающего в океанах, превысило адаптационные возможности Планеты на восстановление окружающей среды;
- Классические технологии утилизации ТКО не в состоянии обеспечить безопасность для окружающей среды, а также для жизни и здоровья людей.

Бурный рост технического прогресса генерирует всё больше и больше упаковки и других отходов на душу населения.

ЧЕЛОВЕЧЕСТВО ДОСТИГЛО ПОРОЧНОГО КРУГА – ЗАПОЛНЕНИЕ ПЛАНЕТЫ ОТХОДАМИ ПРОИСХОДИТ В ПРОГРЕССИИ!

НЕДОСТАТКИ СУЩЕСТВУЮЩЕЙ СХЕМЫ ОБРАЩЕНИЯ С ОТХОДАМИ



СТОИМОСТЬ ПЕРЕРАБОТКИ

По данным Федеральной службы государственной статистики, финансирование управления отходами в субъектах РФ составляет от 10% до 20% муниципальных бюджетов. Это - большая нагрузка на бюджет не только для дотационных, но и для доходобразующих регионов.



РАЗРУШЕНИЕ ЭКОЛОГИИ

Существующие технологии переработки ТКО выбрасывают в воздух, почву и грунтовые воды различные вредные ядовитые вещества, приводящие к закислению рек и мирового океана, истощению озонового слоя, исчезновению флоры и фауны, изменению климата.



РОСТ ЗАБОЛЕВАЕМОСТИ

Продукты сжигания мусора и разложения ТКО на полигонах вызывают трудноизлечимые патологические заболевания, такие как рак, хлоракне и прочие. Люди, живущие рядом со свалками, на 25% чаще заболевают наследственными заболеваниями.



СЛОЖНОСТЬ СОРТИРОВКИ ТКО

Мусор становится всё более сложным по составу. Всё чаще появляются комбинированные материалы (спайка стекла, металлов, полимеров и пр.), которые не поддаются обычной сортировке и которые необходимо разделять сложными физическими и химическими методами.



Учитывая огромные объемы ТКО, с которыми мир столкнётся в ближайшие 30 лет, человечество стоит перед необходимостью перехода на фундаментально новую технологию по утилизации и переработке ТКО, чтобы обеспечить наше существование в будущем!

ТРАНСФОРМАЦИЯ ПРОБЛЕМ УТИЛИЗАЦИИ ТКО В ЭКОЛОГИЧНЫЕ ЭНЕРГОРЕСУРСЫ И В СЫРЬЁ

ТЕХНОЛОГИЯ GREENBLAZE - это прогрессивное и эффективное решение проблем обращения с отходами, радикально снижающее зависимость от полигонов и преобразующее ТКО в энергоресурсы, а также в восстановленные материалы при полном отсутствии вредных выбросов.








green  **BLAZE**

- это передовая технология безотходной переработки ТКО прямо на местах их образования и накопления без предварительной сортировки:

- Превращение всех видов органических отходов, входящих в состав ТКО, в тепло, электроэнергию и топливо за счёт реакции парциального окисления и вакуумной деструкции;
- Обеззараживание неорганических материалов, находящихся в ТКО, а также восстановление металлов, стекла, камня и песка для их повторного использования в экономике народного хозяйства.



ПРЕИМУЩЕСТВА СХЕМЫ ОБРАЩЕНИЯ С ОТХОДАМИ, БАЗИРУЮЩЕЙСЯ НА ТЕХНОЛОГИИ GREENBLAZE:

-  Переработка ТКО как на местах их временного накопления в городах, так и на полигонах, с последующей их рекультивацией;
-  Уничтожение в процессе переработки ТКО патогенной микрофлоры, содержащейся в отходах;
-  Отсутствие требований к сортировке ТКО на входе;
-  Восстановление металлов, стекла, камня и песка, находящихся в ТКО;
-  Переработка ТКО с влажностью до 60%;
-  Безотходная переработка ТКО, после которой не остаётся хвостов для утилизации;
-  Отсутствие вредных выбросов в окружающую среду.

Передовые экологические стандарты

Выбросы диоксида углерода соответствуют разрешённым государственным нормам. При утилизации опасных и загрязнённых отходов происходит полная нейтрализация патогенов. Нет образования фуранов и диоксинов.

Восстановление ресурсов

GreenBLAZE превращает ТКО в тепло, топливо и электроэнергию с низкой себестоимостью и высокой рыночной стоимостью, а также в восстановленные материалы для их повторного использования.

Эффективное сокращение отходов

Создавая передовые методы обращения с отходами, GreenBLAZE радикально сокращает объёмы ТКО и операционные затраты на их утилизацию.

Сокращение количества свалок

Внедрение greenBLAZE снижает потребность в новых свалках, позволяя городам управлять отходами без расширения свалок или создания новых.

Низкая стоимость эксплуатации

Переработка ТКО осуществляется за счёт парциального окисления с выделением тепла, что исключает необходимость дополнительного обогащения топливом и создаёт высокую экономическую эффективность.

Комплексный подход

GreenBLAZE перерабатывает все известные виды органических отходов жизнедеятельности человека, что даёт решение проблемы накопления неперерабатываемых и неразлагаемых отходов.

Мобильность и масштабируемость

Установки GreenBLAZE имеют контейнерное исполнение, что позволяет быстро доставлять и разворачивать их в любом месте. За счёт модульного подхода можно быстро увеличивать число установок, обеспечивая требуемую производительность.

РЫНОЧНЫЕ
ПРЕИМУЩЕСТВА
ТЕХНОЛОГИИ

greenBLAZE

GREENBLAZE ВЫВОДИТ ЭКОЛОГИЧЕСКУЮ БЕЗОПАСНОСТЬ НА НЕБЫВАЛЫЙ УРОВЕНЬ

Комплекс greenBLAZE не имеет на выходе никаких вредных загрязняющих веществ за счёт прогрессивного метода очистки выхлопных газов на специальном Экологическом блоке.



На комплексе greenBLAZE полностью отсутствуют такие мощнейшие загрязнители планеты, как диоксид серы (SO_2), оксид азота (NO_x), тяжёлые металлы, летучая зола и прочие токсичные вещества, присущие традиционным мусоросжигающим заводам.

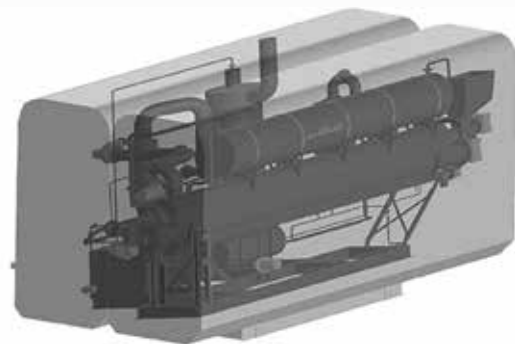
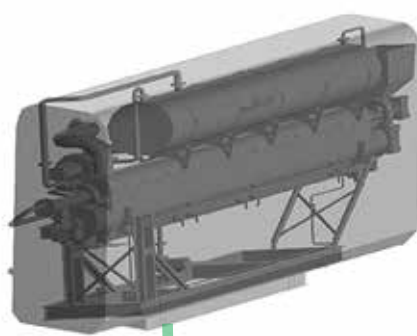
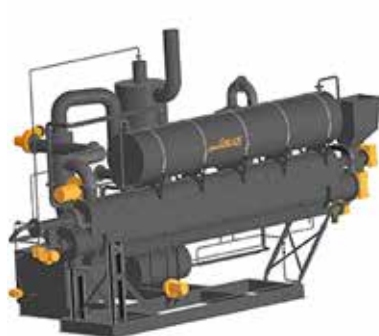
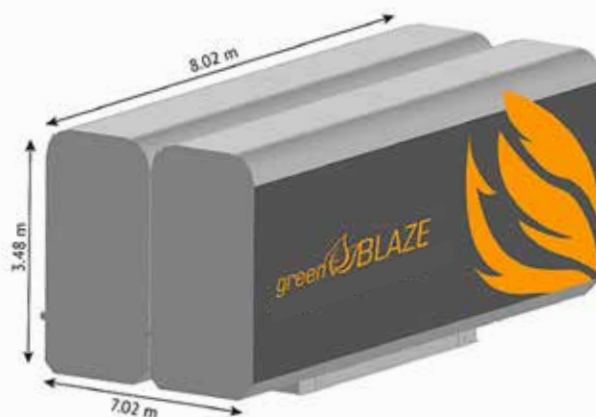


Передовые экологические стандарты greenBLAZE радикально минимизируют вредные выбросы, создавая новейшую инфраструктуру для устойчивого развития человечества.

БЛОЧНО-МОДУЛЬНАЯ КОНСТРУКЦИЯ КОМПЛЕКСА GREENBLAZE

Комплекс greenBLAZE по переработке ТКО состоит из отдельных блоков-модулей контейнерного типа, которые соединяются между собой в единый комплекс оборудования:

- Каждый модуль имеет специальное целевое назначение. Всё оборудование размещено в мини-контейнере - кожухе, борта которого имеют специальные смотровые окна для обслуживания модуля во время работы;
- Каждый модуль имеет специальные универсальные разъёмы для соединения с другими модулями по схеме комплекса;
- Каждый модуль имеет специальные полозья, по которым его легко транспортировать и передвигать на месте установки комплекса.



ОСНОВНОЙ БЛОК КОМПЛЕКСА - ПРОЦЕССОР GREENBLAZE

Процессор greenBLAZE - процессор замкнутого цикла без открытого горения, работающий на принципе высокотемпературной вакуумной деструкции углеродосодержащих материалов с получением на выходе молекулярного синтез-газа и зольного остатка.

ПРЕИМУЩЕСТВА БЛОЧНО-МОДУЛЬНОГО ПОДХОДА:



Лёгкость замены модулей на производственной площадке комплекса один на другой при необходимости проведения сервисного обслуживания или ремонта;



Апгрейд модулей на более совершенные (нового поколения) при модернизации без остановки работы комплекса в целом;



Замена модулей, отвечающих за выход коммерческого продукта на выходе из комплекса, что обеспечивает большую вариативность для заказчика (топливо – эл/энергия – топливо).

ПРОВЕДЕНИЕ СЕРВИСА И РЕМОНТА МОДУЛЕЙ

Модуль, требующий обслуживания, отводится в специальный сервисный бокс. Никаких регламентных работ на самой производственной площадке комплекса не производится. Тем самым обеспечивается бесперебойная работа всего комплекса по переработке ТКО в круглосуточном режиме.

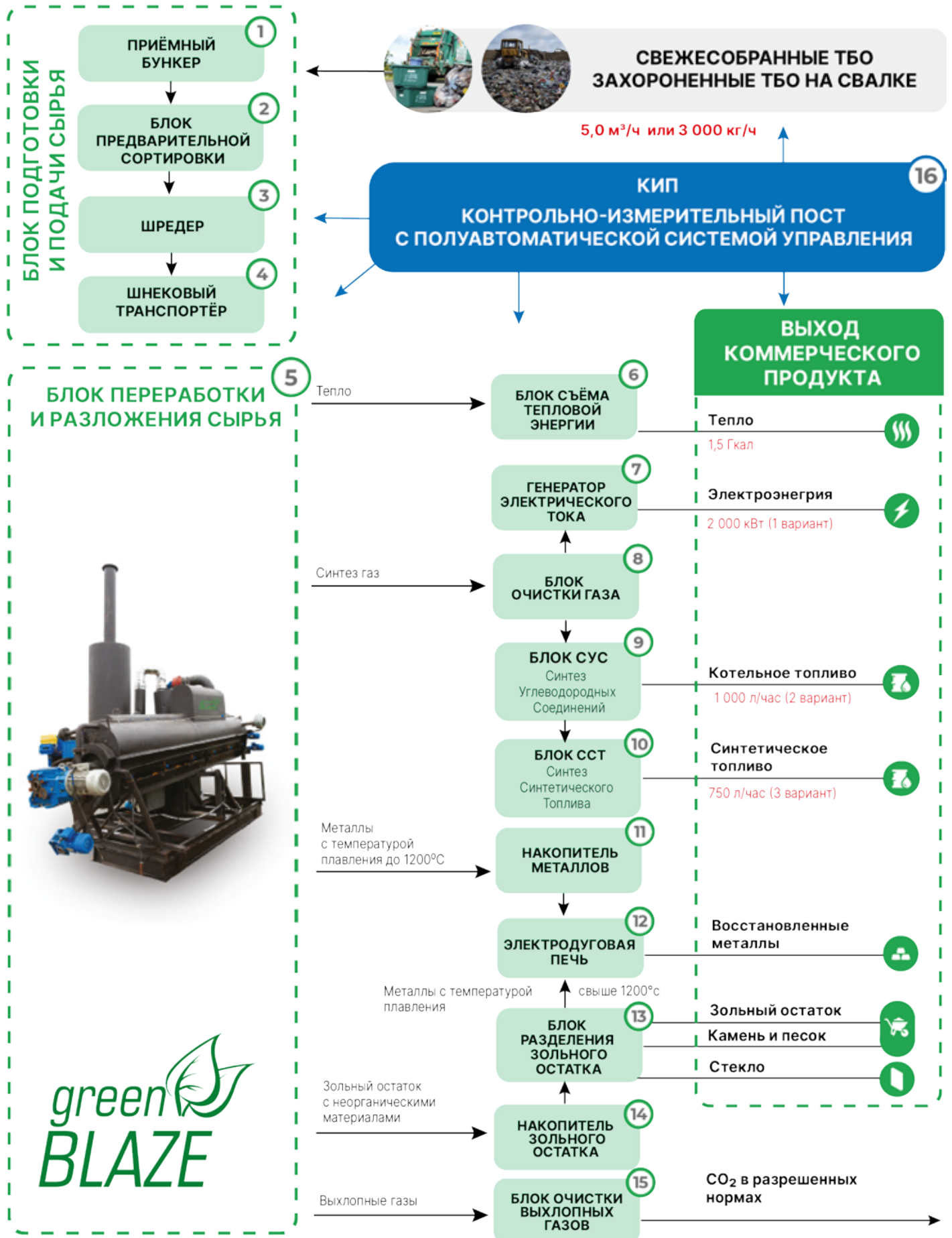
ТЕХНИЧЕСКИЕ ХАРАКТЕРИСТИКИ 1 (ОДНОГО) КОМПЛЕКСА GREENBLAZE

ОБЪЕМ ПЕРЕРАБОТКИ ТКО В ЧАС:	5,0 м³/час
(при насыпной плотности 600 кг/м³): *Допустимая максимальная влажность ТКО - до 60%	(3 000 кг/час)
ВЫХОД ЭНЕРГОПРОДУКТОВ В ЧАС*	
1 вариант • Электроэнергия: • Тепло:	2 000 кВт 1,5 Гкал
2 вариант • Котельное топливо: • Тепло:	1 000 литров/час 1,5 Гкал
3 вариант • Синтетическое топливо: • Тепло:	750 литров/час 1,5 Гкал
ВЫХОД НЕОРГАНИЧЕСКИХ МАТЕРИАЛОВ	
• Зольный остаток (% от объема переработанного ТКО) • Стекло: • Камень: • Металлы:	1,0 ÷ 3,0% Зависит от их содержания в ТКО
РАЗМЕЩЕНИЕ КОМПЛЕКСА:	На базе 3-х 40-ка футовых контейнеров
ВРЕМЯ РАЗВОРАЧИВАНИЯ:	72 часа
ЭНЕРГО ПОТРЕБЛЕНИЕ КОМПЛЕКСА:	30,0 кВтч
(380 В, 50 Гц, 3-х фазный ток)	
РЕЖИМ РАБОТЫ:	Непрерывный (24/7)
КОЛИЧЕСТВО ПЕРСОНАЛА В СМЕНУ	
• Оператор (инженер): • Разнорабочий:	1 2
СРОК СЛУЖБЫ КОМПЛЕКСА:	15 лет
СЕРВИСНОЕ ОБСЛУЖИВАНИЕ	
• Частота проведения: (через каждые 8000 моточасов) • Длительность:	1 раз в год 20 рабочих дней
ГАРАНТИЯ НА ОБОРУДОВАНИЕ КОМПЛЕКСА:	12 месяцев

* Ограничения и примечания по выходу энергопродуктов:

- Выход продуктов представлен для идеального состава ТКО (100% невлажных твердых органических отходов с высокой теплотворной способностью).
- Реальный выход энергопродуктов зависит от состава ТКО, углеродсодержания, калорийности, влажности и пр.

БЛОК - СХЕМА ПРОЦЕССА ПЕРЕРАБОТКИ ТКО



• Баланс масс и энергии

• Команды управления

GREENBLAZE – ЭТО ПРОГРАММНЫЙ ПЕРЕХОД К ЭКОНОМИКЕ ЗАМКНУТОГО ЦИКЛА

ЭКОНОМИКА И ТЕХНОЛОГИЧЕСКИЙ ПРОГРЕСС СОЗДАВАЛИ, СОЗДАЮТ И БУДУТ СОЗДАВАТЬ ОТХОДЫ.

Люди занимаются самообманом, когда говорят о программе ПЕРЕОСМЫСЛЕНИЯ в плане производства меньшего количества отходов.

Только задумайтесь над цифрой: всего 16% населения мира, которые проживают в странах с высоким уровнем дохода, производят 1/3 всего мирового объёма ТКО.

Переход к экономике замкнутого цикла возможен только при условии появления прогрессивной технологии, позволяющей перерабатывать отходы здесь и сейчас прямо на местах их образования без вывоза на полигон, при этом производя из ТКО полезные и востребованные для экономики продукты.

GREENBLAZE – ЭТО РЕАЛЬНАЯ ТРАНСФОРМАЦИЯ ЭКОНОМИКИ НА ПУТИ К ПЕРЕХОДУ НА ЗАМКНУТЫЙ ЦИКЛ

Реальная цель программы «Ноль отходов» - переработка всех отходов, производимых человеком, в новый ресурс и сырьё для повторного их использования.

С помощью greenBLAZE люди могут максимально сократить добычу полезных ископаемых из недр Земли, производя необходимые им материалы непосредственно из отходов, полностью восстанавливая все содержащиеся в них неорганические материалы до их исходного состояния и получая энергию и топливо для нужд людей, бизнеса и промышленности из органических отходов.



Вывоз ТКО на полигон теряет смысл!

Экологическая безопасность становится реальностью!

Трансформация ТКО в энергоресурсы и сырьё!

ЦЕЛЕПОЛАГАНИЕ ПРОГРАММЫ “НОЛЬ ОТХОДОВ” - 5П



GREENBLAZE ПРЕВРАЩАЕТ ПРОБЛЕМУ ПЕРЕРАБОТКИ ОТХОДОВ В ЧИСТОЕ УСТОЙЧИВОЕ БУДУЩЕЕ

ПЕРЕОСМЫСЛЕНИЕ

Новая парадигма переработки отходов. Переработка ТКО прямо на местах их образования без вывоза на полигоны. Участие общества, бизнеса и власти в устойчивом управлении отходами.

ПЕРЕРАБОТКА

Полная безотходная переработка ТКО в высоколиквидные энергоносители и в неорганические материалы без вредных выбросов.

ПОВТОРНОЕ ИСПОЛЬЗОВАНИЕ

Каждый продукт переработки ТКО полноценно используется в экономике народного хозяйства и бизнесе.

ПЕРЕРОЖДЕНИЕ

Сокращение и реимидация полигонов ТКО. Восстановление эко баланса планеты.

ПРОГРЕСС

Устойчивое будущее.

green
BLAZE



**МЫ В ОТВЕТЕ
ЗА УСТОЙЧИВОЕ
БУДУЩЕЕ!**



+7 965 133 97 93

info@cineco.tech

cineco.tech

© ООО "ЦИНЭР". ВСЕ ПРАВА ЗАЩИЩЕНЫ, 2012-2025.